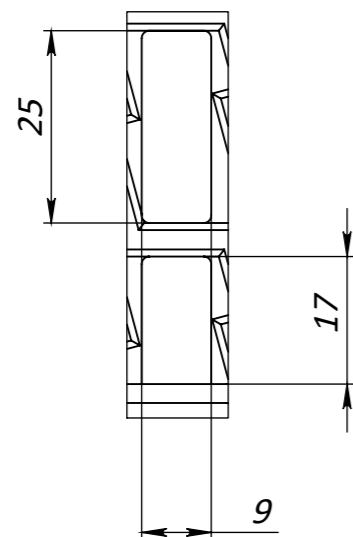


A (1:1)



1. Różnica wagi nominalnej może wynosić maksymalnie 8%.
2. Powierzchnia przelotowa wody 214,4cm².

Chyba, że napisane inaczej: Wymiary są w milimetrach Wykończenie powierzchniowe: Tolerancja: ISO 2768 - C Linioy: Kątowy:		WYKONCZENIE:		NIE SKALOWAĆ RYSUNKU		REWIZJA	
NARYS SPRAW ZATW PROD ZJ		IMIE SYGNATURA DATA 30.09.22		TYTUŁ: Kanał plastikowy Easy 1 DN70 H90 z rusztem plastikowym Klasa obciążenia: A15		ARTYKUŁ: 088081	
		MATERIAŁ:		WAGA: 0,612 kg		SKALA: 1:5	
						STRONA 1 Z 1	

A3