

BETA 2

Energeticky úsporná elektronická oběhová čerpadla, splňující požadavky na čerpadla energetické třídy A.



Součinitel energetické účinnosti čerpadel řady BETA 2 činí:

$$EEI \leq 0,23$$

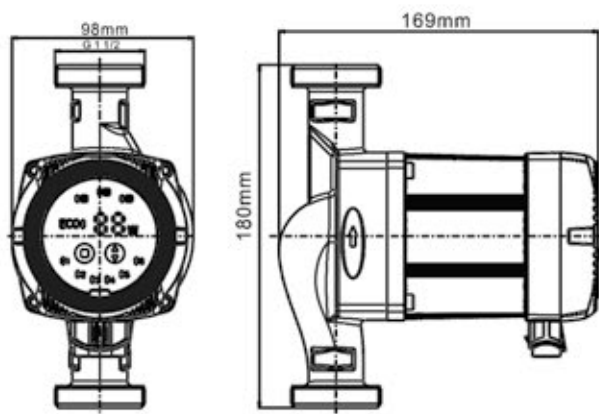
Čerpadla jsou určena k nucení oběhu ve vytápěcích a solárních systémech. Jsou vybavena elektronickým procesorem, který ovládá jejich práci, což ve spojení s frekvenčním měničem umožňuje značně snížit spotřebu elektrické energie. Použitý procesor umožňuje zvolit jeden z 11 provozních režimů dle potřeb systému. Spotřeba energie činí 1/10 až 1/3 oproti klasickým čerpadlům. S čerpadlem se dodává sada šroubení a napájecí kabel. Netzkabel enthalten.



URČENÍ:

Oběhové čerpadlo řady BETA 2 je vhodné zejména pro následující zařízení:

- Stáloteplotní vytápěcí zařízení s proměnlivým průtokem
- Vytápěcí zařízení s proměnlivou teplotou v potrubí
- Vytápěcí zařízení s nočním režimem
- Klimatizační zařízení
- Zařízení pro průmyslový oběh
- Domácí zařízení ÚT a TUV.



TECHNICKÉ ÚDAJE

<i>Elektrické napájení</i>	1×230V +6%/-10%, 50Hz	
<i>Ochrana motoru</i>	Dodatečná ochrana motoru není nutná	
<i>Stupeň krytí</i>	IP 42	
<i>Izolační třída</i>	H	
<i>Maximální relativní vlhkost okolí</i>	≤ 95%	
<i>Maximální tlak ve vytápěcím systému</i>	1 Mpa	
	Teplota média	
<i>Minimální vstupní tlak sání v závislosti na teplotě topného média</i>	≤ 85 °C	0.005 MPa
	≤ 90 °C	0.028 MPa
	≤ 110 °C	0.100 MPa
<i>Shoda s normou EMC</i>	EN61000-6-1; EN61000-6-3	
<i>Akustický tlak pracujícího čerpadla</i>	43 dB (A)	
<i>Přípustná okolní teplota</i>	0~+40°C	
<i>Maximální teplota topného média</i>	TF 110	
<i>Maximální ohřev povrchu čerpadla</i>	≤ 125°C	
<i>Rozsah teplot čerpané tekutiny</i>	2~+110°C	

PARAMETRY

Model	Provozní režim (x1)	Výtačná výška (m)	Průtok (l/min)	Výkon motoru (W)	Průměr hrdel (palce)	Vzdálenost hrdel (mm)	Hmotnost (kg)
BETA 25-40/180	11	4,5	48	22	1½ x 1	180	3,1
BETA 25-60/130	11	6	55	45	1½ x 1	130	3,1
BETA 25-60/180	11	6	55	45	1½ x 1	180	3,0