

# INVERTER SYSTEM - IVR -10 S/T

Chytrý ovladač čerpadla, model IVR-10 S/T je snadno použitelné kontrolní a zabezpečovací zařízení pro přímé připojení jednofázových (IVR-10S) nebo třífázových (IVR-10T) ponorných čerpadel, povrchových čerpadel, ponořitelných čerpadel apod. o výkonu 1,1 KW až 2,2 KW (1,5 HP až 2,5 HP), udržující zadaný tlak vody změnou rychlosti otáčení motoru čerpadla. Model IVR-10 S/T má mnoho operačních režimů a přizpůsobuje se různým elektrickým systémům. Od populárních kontrolních zařízení typu on/off se odlišuje těmito důležitými vlastnostmi:

1. Energetická úspornost: Systém zásobování vodou vybavený frekvenčním měničem umožňuje ušetřit 30% až 60% energie oproti tradičnímu způsobu zásobování.
2. Snadná obsluha: všechny funkce lze nastavit stisknutím tlačítka, není třeba využívat pomoc odborníků na programování.
3. Mnoholetá spolehlivost spolupracujících čerpadel: průměrný točivý moment a tření na hřídeli se snižuje při poklesu průměrné rychlosti otáčení motoru, což zajišťuje delší životnost čerpadla.
4. Vestavěná funkce soft startu a zastavení zařízení umožňuje omezit hydraulický náraz (efekt hydraulického nárazu znamená prudké zvýšení tlaku při rychlém zastavení nebo zahájení průtoku tekutiny).
5. Komplexní ochrana: systém je vybaven nejšetrnějším zařízením pro nadproudovou, přepětovou, podpětovou a zkratovou ochranu, blokování oběžných kol a ochranu před suchoběhem bez nutnosti montáže sond/čidel do vrtu.
6. Možnost spojování ovladačů do souprav až 6 čerpadel. Souprava se ovládá z jednoho ovladače zvoleného jako hlavní a ostatní ovladače upravují práci dle požadavků systému. Programování soupravy je velmi jednoduché a nevyžaduje spolupráci s programátorem.

#### URČENÍ:

Model IVR-10S/T je vhodný pro všechny případy, kde se vyžaduje udržování stálého tlaku vody v systému a kontrola a ochrana jednotlivého čerpadla řídicího zapínání a vypínání v různých elektrických systémech.

#### Předpokládané typické použití:

- rodinné domy / byty / chaty,
- zemědělské podniky,
- čerpání vody ze studny,
- nawadnianie szklarni, ogrodów, pól,
- zavodňování skleníků, zahrad, polí,
- průmyslová zařízení.

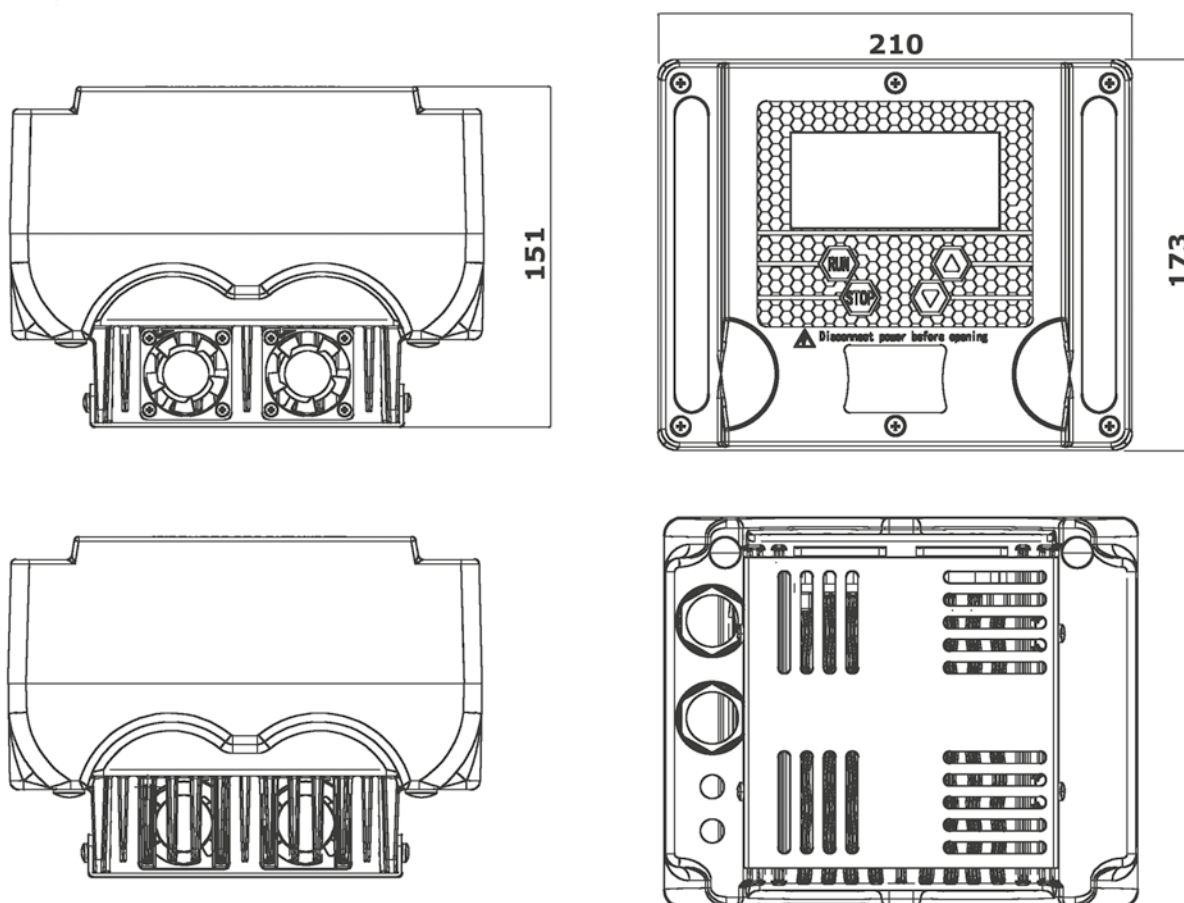
Patentové číslo 007724539-0001



**MOŽNOST SPOJOVÁNÍ  
ČERPADEL DO SOUPRAV**



# INVERTER SYSTEM - IVR-20/30/40



## PARAMETRY

Název	Výkon čerpadla (kW)	Rozměry (mm)	Rozsah nastavení tlaku (bar)	Provozní proud (A)	Vstupní napětí (V)	Výstupní napětí (V)	Vstupní frekvence (Hz)	Výstupní frekvence (Hz)	Čídlu tlaku
IVR-10S	1,1 kW	210 x 173 x 124 mm	0,5-9 bar	9A	1 x 230V (Přípustný rozsah 160-260V)	1 x 230V	50/60 Hz	20-50/60Hz	4÷20 mA +24V 10 bar
	1,5 kW			11A					
	2,2 kW			12A					
IVR-10T	2,2 kW			7A	3 x 400V (Přípustný rozsah 320-450V)	3 x 400V			
	3/4 kW			10A					
	5,5/7,5 kW	18A							