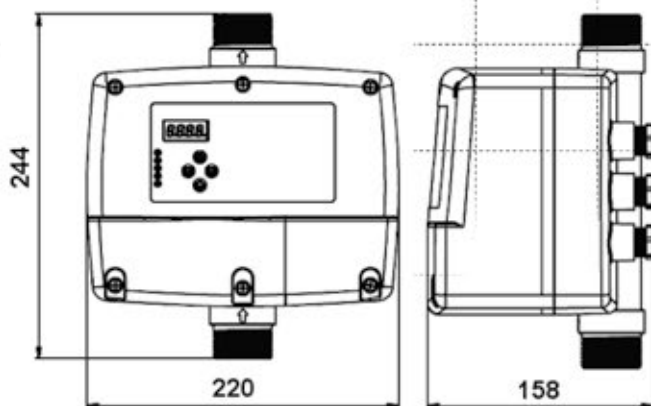


## INVERTER SYSTEM - IVR-02



Chytrý ovladač čerpadla, model IVR-02M je snadno použitelné kontrolní a zabezpečovací zařízení pro přímé připojení jednofázových ponorných čerpadel, povrchových čerpadel, ponořitelných čerpadel apod. o výkonu 0,75 KW až 1,5 KW (1 HP až 2 HP), udržující zadaný tlak vody změnou rychlosti otáčení motoru čerpadla.

Model IVR-02M má mnoho operačních režimů a přizpůsobuje se různým elektrickým systémům.

### PŘEDNOSTI POUŽITÍ SYSTÉMU

Energetická úspornost: Systém zásobování vodou vybavený frekvenčním měničem umožňuje ušetřit 30% až 60% energie oproti tradičnímu způsobu zásobování.

Komplexní ochrana: systém je vybaven nejvšestrannějším zařízením pro nadproudovou, přepětovou, podpětovou a zkratovou ochranu, blokování oběžných kol a ochranu před suchoběhem bez nutnosti montáže sond/čidel do vrtu.

Snadná obsluha: všechny funkce lze zastavit stisknutím tlačítka, není třeba využívat pomoc odborníků na programování.

Mnoholetá spolehlivost spolupracujících čerpadel: průměrný točivý moment a tření na hřídeli se snižuje při poklesu průměrné rychlosti otáčení motoru, což zajišťuje delší životnost čerpadla. Vestavěná funkce soft startu a zastavení zařízení umožňuje omezit hydraulický náraz (efekt hydraulického nárazu znamená prudké zvýšení tlaku při rychlém zastavení nebo zahájení průtoku tekutiny). Možnost ovládání práce dvou čerpadel v systému.

### URČENÍ:

Model IVR-02M je vhodný pro všechny případy, kde se vyžaduje udržování stálého tlaku vody v systému a kontrola a ochrana čerpadla nebo sady dvou čerpadel.

IVR-02M řídí automatické zapínání a vypínání a upravuje rychlost otáčení motoru dle požadavků systému.

Předpokládané typické použití:

- rodinné domy
- byty
- chaty
- zemědělské podniky
- čerpání vody ze studny
- zavodňování skleníků, zahrad, polí
- sběr a využití dešťové vody

### Základní parametry systému

Přípustná okolní teplota	-10°C – +40°C
Přípustná okolní vlhkost	20% – 90% RH
Přípustná teplota tekutiny	0°C – +50°C
Krycí stupeň	IP55
Montážní poloha	Svislá
Rozměry jednotky (d./š./v.)	244/220/158 mm
Hrdla: sací/výtlačné	G 1 ¼" / G 1 ¼"
Minimální objem tlakové nádrže	2L

# INVERTER SYSTEM - IVR-02

Základní technické údaje	
<i>Jmenovitý výstupní výkon</i>	0,37 KW – 1,5 KW (0,5 HP – 2 HP)
<i>Jmenovité vstupní napětí</i>	AC160-250V/50-60HZ (einphasig)
<i>Max. jmenovitý proud čerpadla</i>	12A
<i>Jmenovité výstupní napětí</i>	AC 230V / 20-60 Hz (einphasig)
<i>Jmenovité výstupní napětí přídatného čerpadla</i>	AC 230V / 50 Hz (einphasig)
<i>Doba reakce při přetížení</i>	5 s – 5 min.
<i>Rozsah nastavení tlaku</i>	1 – 9 bar
<i>Doba reakce při otevřené fázi</i>	<5 s
<i>Doba reakce při zkratu</i>	<0,1 s
<i>Doba reakce při přepětí / podpětí</i>	<5 s.
<i>Doba reakce při suchoběhu</i>	6 s
<i>Doba obnovení při přetížení</i>	30 min.
<i>Doba obnovení při přepětí / podpětí</i>	5 min.
<i>Doba obnovení při suchoběhu</i>	8s, 1 min, 10 min, 30 min, 1 h, 2 h ...
<i>Vypnutí při přepětí</i>	270V
<i>Vypnutí při podpětí</i>	100V
<i>Vzdálenost přenosu hladiny tekutiny</i>	≤1000 m
<i>Funkce ochrany</i>	Suchoběh Zkrat Přetížení Přetížené čerpadlo Skoková změna napětí Podpětí Přepětí
Základní technická charakteristika	
<i>Charakteristika kontroly</i>	dvojitá kontrola průtoku kontrola tlaku
<i>Metoda kontroly</i>	Manuální / Automatická
<i>Charakteristika kontroly průtoku tekutiny</i>	impuls elektrody sondy a přepínač průtoku
<i>Charakteristika kontroly tlaku</i>	Čidlo tlaku 24 V, 4–20 mA