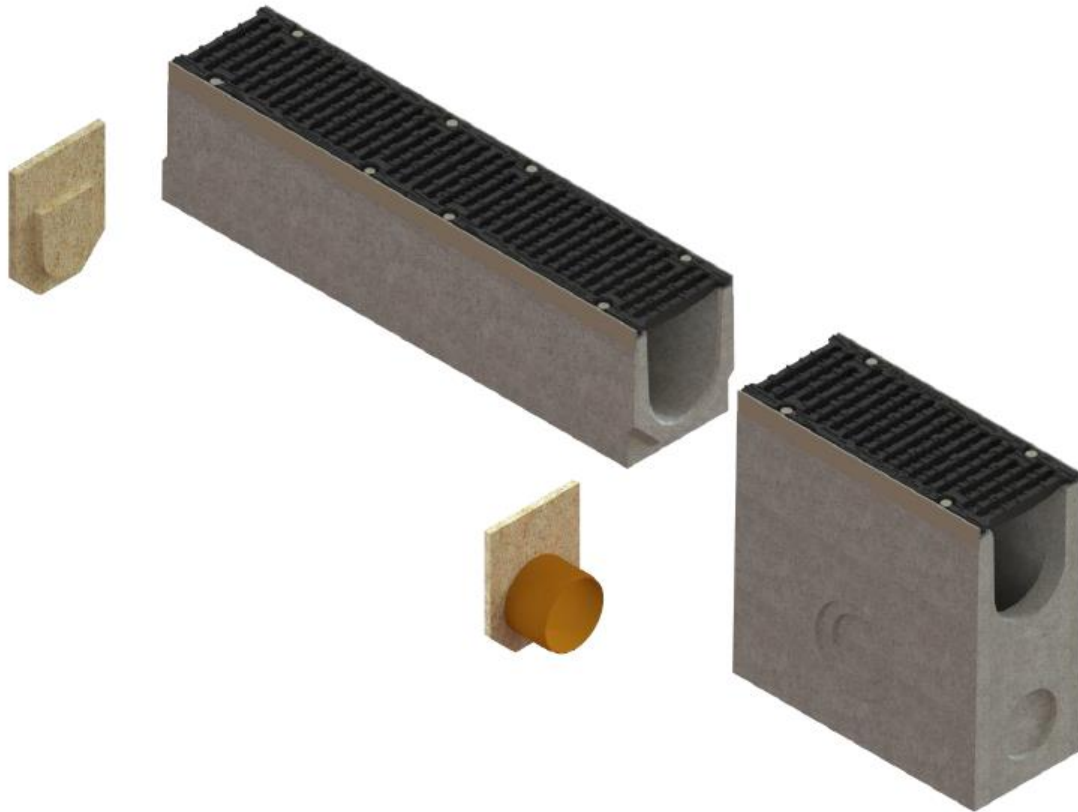


## Odwodnienie liniowe Pro DN150 D400



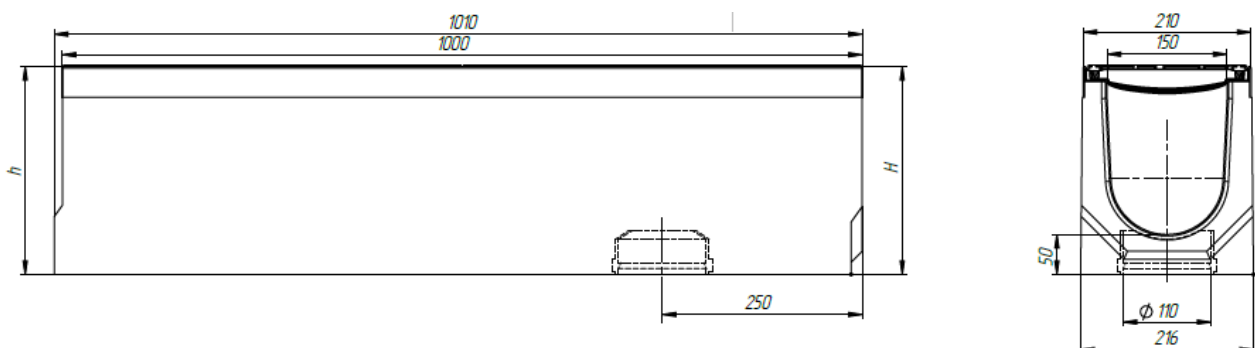
### Opis i przeznaczenie

Kanały odwadniające do zbierania i odprowadzania wody powierzchniowej z nawierzchni przeznaczonych do ruchu pieszego i/lub ruchu kołowego.

Komplet odwodnienia o długości 1 m składa się z:

- korytka z wprasowaną ramą stalową
- 2 ruszty żeliwne
- 8 śrub i nakrętek do mocowania rusztów

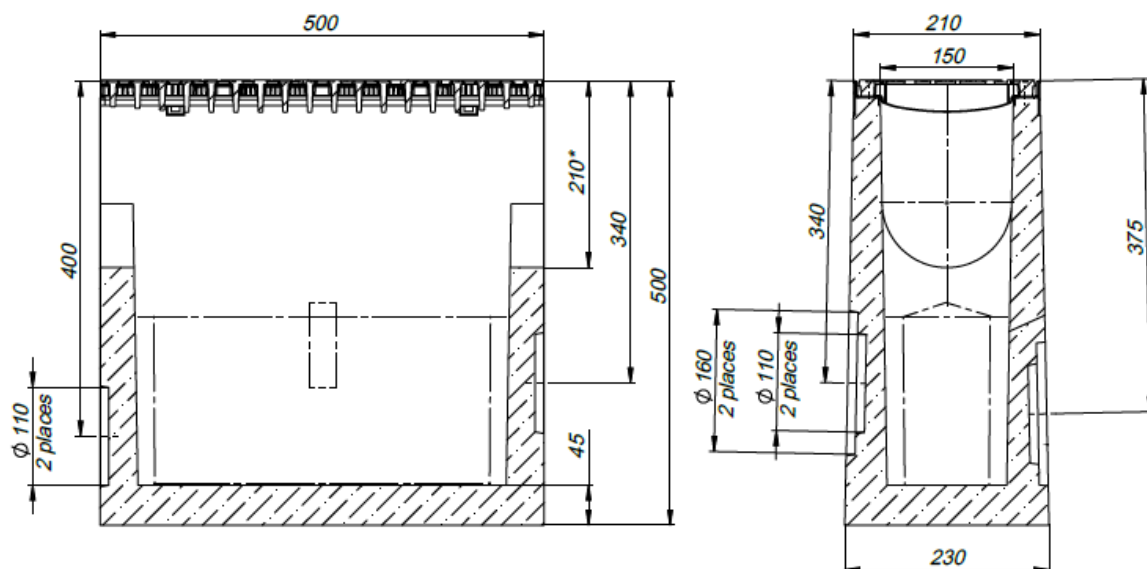
Korytka mogą być wyposażone w odpływ pionowy.



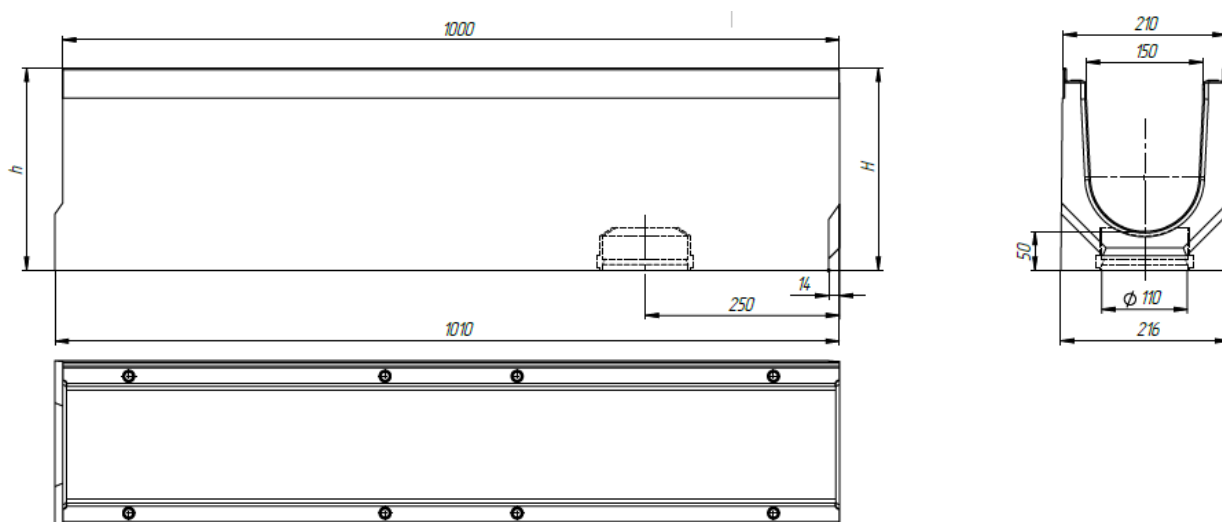
Studzienka systemowa z osadnikiem piasku do odprowadzenia wody powierzchniowej z nawierzchni dróg, stref przemysłowych o dużym natężeniu ruchu pojazdów kołowych ciężkich.

Komplet studzienki systemowej składa się z:

- studzienka systemowa z wprasowaną ramą stalową
- 1 ruszt żeliwny
- 4 śruby i nakrętki do mocowania rusztów

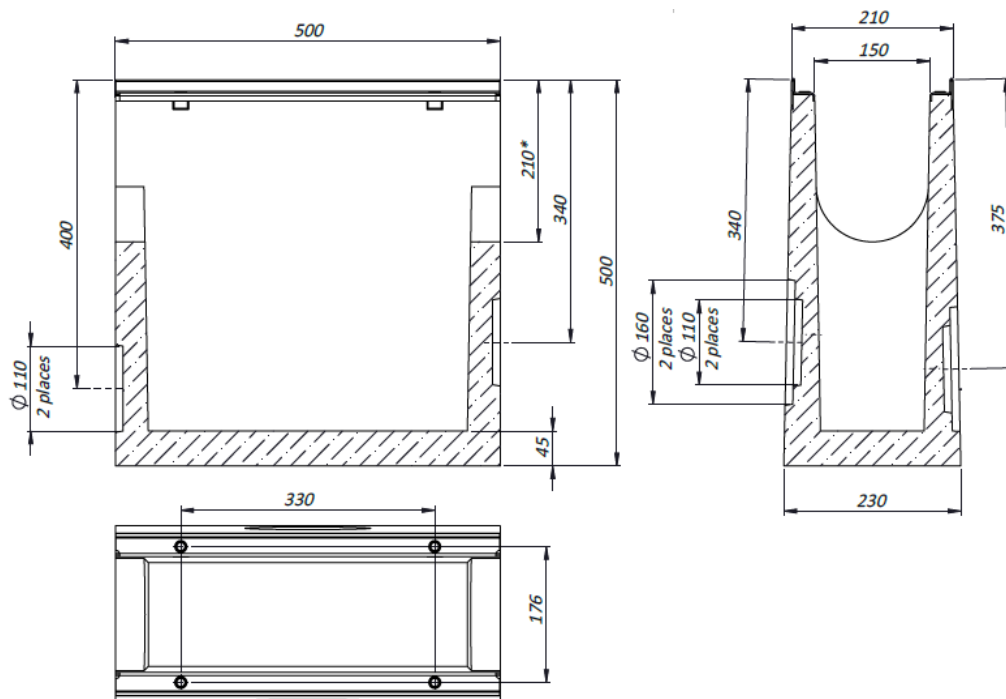


### 01. Dane techniczne korytek z ramą stalową ocynkowaną



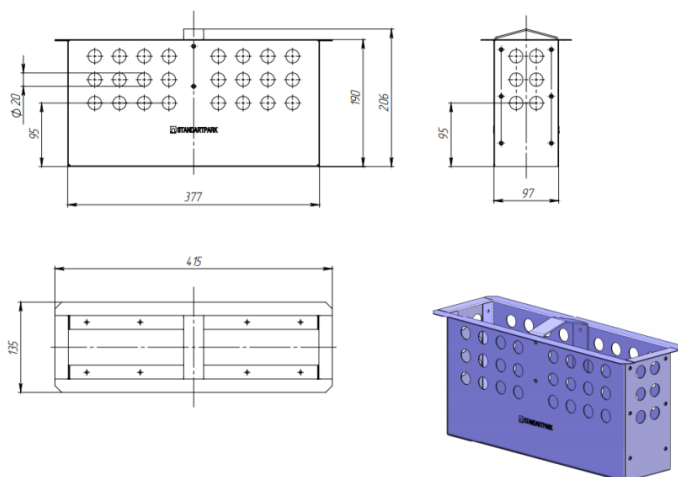
Parametry	Dane
<b>Materiał korytka</b>	Fibrobeton prasowany, zbrojony włóknem polimerowym
<b>Klasa betonu</b>	Nie niższa niż C35/45 zgodnie z normą EN 206-1:2003
<b>Mrozoodporność</b>	Beton odporny na długotrwałe działanie mrozu oraz środków rozmrażających ( R+ ) według normy PN - EN 1433
<b>Materiał ramki stalowej</b>	Stal ocynkowana, o grubości 2 mm gat. DX51D, DX52D. Powłoka cynku: od 100 do 275 g/m <sup>2</sup>
<b>Klasa obciążenia</b>	D400
<b>Przepustowość wody</b>	od 8 l/s
<b>Długość (mm)</b>	1000
<b>Szerokość zewnętrzna (mm)</b>	210
<b>Szerokość wewnętrzna (mm)</b>	150
<b>Wysokość (mm)</b>	155-310

## 02. Dane techniczne studzienki systemowej z ramą stalową ocynkowaną



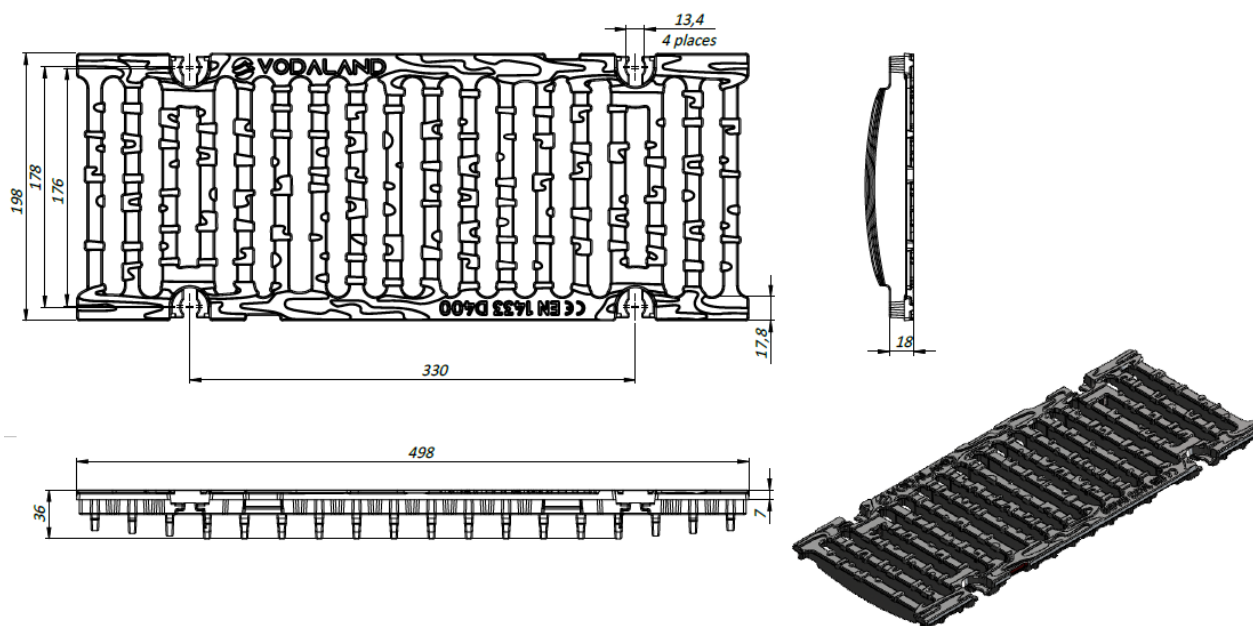
Parametry	Dane
<b>Materiał korpusu</b>	Fibrobeton prasowany, zbrojony włóknem polimerowym
<b>Klasa betonu</b>	Nie niższa C35/45 wg PN-EN 206-1:2003
<b>Mrozoodporność</b>	Beton odporny na długotrwałe działanie mrozu oraz środków rozmrażających ( R+ ) według normy PN - EN 1433
<b>Materiał ramki stalowej</b>	Stal ocynkowana o grubości 2 mm, gat, DX51D, DX52D. Powłoka ocynk: od 100 to 275 g/m <sup>2</sup>
<b>Klasa obciążenia</b>	D400
<b>Długość (mm)</b>	500
<b>Szerokość zewnętrzna (mm)</b>	210
<b>Szerokość wewnętrzna (mm)</b>	150
<b>Wysokość (mm)</b>	500

## 03. Dane techniczne stalowego koszyka 6129



Parametry		Dane
<b>Materiał kosza</b>		Stal ocynkowana o grubości 1 mm, gat. DX51D, DX52D. Powłoka cynku: od 100 do 275 g/m <sup>2</sup>
<b>Długość</b>	(mm)	415
<b>Szerokość zewnętrzna</b>	(mm)	135
<b>Wysokość</b>	(mm)	206
<b>Waga</b>	(kg)	2

#### 04. Dane techniczne rusztu 223043



Parametry		Dane
<b>Materiał rusztu</b>		Żeliwo sferoidalne EN 1563, PN-Zs 40015 lub EN-GJS-500-7 PN- Zs5007
<b>Typ rusztu</b>		Szczelinowy w poprzeczne mostki
<b>Typy powłok antykorozyjnej</b>		Emalia nitrocelulozowa, farba proszkowa, powłoka KTL
<b>Typ mocowania rusztów do korytka</b>		Nakrętki kwadratowe M10 wg DIN 557 ze stali ocynkowanej Podkładki M10 ze stali ocynkowanej Śruby M10x25 z łbem sześciokątnym ze stali ocynkowanej
<b>Długość</b>	(mm)	498
<b>Szerokość</b>	(mm)	198
<b>Powierzchnia wlotowa</b>	(cm <sup>2</sup> /m)	884
<b>Klasa obciążenia</b>		D400
<b>Waga</b>	(kg)	5,8

#### Specyfikacja techniczna:

EN 1433:2005/A1:2007 Kanały odwadniające dla obszarów kołowych i piesznych. Wymagania dotyczące klasyfikacji, projektowania i badań, znakowania i oceny zgodności.

Jednostka notyfikująca: ZUS. Instytut Techniczno-Badawczy Budownictwa Praga, N 1020 przetestował kanały i piaskowniki.

Jednostka notyfikująca: Centrum Technologiczne Budownictwa przy Politechnice Rzeszowskiej Sp. z o.o., N 2039 tested the grating

## Zakres produktów:

Betonowe studzienki systemowe z rusztem żeliwnym D400:

Artykuł	H [mm]	Komentarz
<b>042871334</b>	500	
<b>042871334-K</b>	500	z koszem
<b>042871334-P160</b>	500	z odpływem
<b>042871334-P160-K</b>	500	z koszem i odpływem

Kanały betonowe z rusztem żeliwnym D400:

Kanały bez odpływu:

Artykuł	H [mm]
<b>042071334/310</b>	310
<b>042071334/305</b>	305
<b>042071334/300</b>	300
<b>042071334/295</b>	295
<b>042071334/290</b>	290
<b>042071334/285</b>	285
<b>042071334/280</b>	280
<b>042071334/275</b>	275
<b>042071334/270</b>	270
<b>042071334/265</b>	265
<b>042071334/260</b>	260
<b>042071334/255</b>	255
<b>042071334/250</b>	250
<b>042071334/245</b>	245
<b>042071334/240</b>	240
<b>042071334/235</b>	235
<b>042071334/230</b>	230
<b>042071334/225</b>	225
<b>042071334/220</b>	220
<b>042071334/215</b>	215
<b>042071334/210</b>	210
<b>042071334/205</b>	205
<b>042071334/200</b>	200
<b>042071334/195</b>	195
<b>042071334/190</b>	190
<b>042071334/185</b>	185
<b>042071334/180</b>	180
<b>042071334/175</b>	175
<b>042071334/170</b>	170
<b>042071334/165</b>	165
<b>042071334/160</b>	160
<b>042071334/155</b>	155
<b>042071334/100</b>	100

Kanał z odpływem:

Artykuł	H [mm]
04207133409/310-P110	310
04207133409/305-P110	305
04207133409/300-P110	300
04207133409/295-P110	295
04207133409/290-P110	290
04207133409/285-P110	285
04207133409/280-P110	280
04207133409/275-P110	275
04207133409/270-P110	270
04207133409/265-P110	265
04207133409/260-P110	260
04207133409/255-P110	255
04207133409/250-P110	250
04207133409/245-P110	245
04207133409/240-P110	240
04207133409/235-P110	235
04207133409/230-P110	230
04207133409/225-P110	225
04207133409/220-P110	220
04207133409/215-P110	215
04207133409/210-P110	210
04207133409/205-P110	205
04207133409/200-P110	200
04207133409/195-P110	195
04207133409/190-P110	190
04207133409/185-P110	185
04207133409/180-P110	180
04207133409/175-P110	175
04207133409/170-P110	170
04207133409/165-P110	165
04207133409/160-P110	160
04207133409/155-P110	155
04207133409/100-P110	100

Kanały ze spadkiem 0,5% bez odpływu:

Artykuł	H [mm]	h [mm]
042071334/310-305	310	305
042071334/305-300	305	300
042071334/300-295	300	295
042071334/295-290	295	290
042071334/290-285	290	285
042071334/285-280	285	280
042071334/280-275	280	275
042071334/275-270	275	270
042071334/270-265	270	265
042071334/265-260	265	260
042071334/260-255	260	255

<b>042071334/255-250</b>	255	250
<b>042071334/250-245</b>	250	245
<b>042071334/245-240</b>	245	240
<b>042071334/240-235</b>	240	235
<b>042071334/235-230</b>	235	230
<b>042071334/230-225</b>	230	225
<b>042071334/225-220</b>	225	220
<b>042071334/220-215</b>	220	215
<b>042071334/215-210</b>	215	210
<b>042071334/210-205</b>	210	205
<b>042071334/205-200</b>	205	200
<b>042071334/200-195</b>	200	195
<b>042071334/195-190</b>	195	190
<b>042071334/190-185</b>	190	185
<b>042071334/185-180</b>	185	180
<b>042071334/180-175</b>	180	175
<b>042071334/175-170</b>	175	170
<b>042071334/170-165</b>	170	165
<b>042071334/165-160</b>	165	160
<b>042071334/160-155</b>	160	155

Kanał ze spadkiem 0,5% z odpływem:

<b>Artykuł</b>	<b>H [mm]</b>	<b>h [mm]</b>
<b>04207133409/310-305-P110</b>	310	305
<b>04207133409/305-300-P110</b>	305	300
<b>04207133409/300-295-P110</b>	300	295
<b>04207133409/295-290-P110</b>	295	290
<b>04207133409/290-285-P110</b>	290	285
<b>04207133409/285-280-P110</b>	285	280
<b>04207133409/280-275-P110</b>	280	275
<b>04207133409/275-270-P110</b>	275	270
<b>04207133409/270-265-P110</b>	270	265
<b>04207133409/265-260-P110</b>	265	260
<b>04207133409/260-255-P110</b>	260	255
<b>04207133409/255-250-P110</b>	255	250
<b>04207133409/250-245-P110</b>	250	245
<b>04207133409/245-240-P110</b>	245	240
<b>04207133409/240-235-P110</b>	240	235
<b>04207133409/235-230-P110</b>	235	230
<b>04207133409/230-225-P110</b>	230	225
<b>04207133409/225-220-P110</b>	225	220
<b>04207133409/220-215-P110</b>	220	215
<b>04207133409/215-210-P110</b>	215	210
<b>04207133409/210-205-P110</b>	210	205
<b>04207133409/205-200-P110</b>	205	200
<b>04207133409/200-195-P110</b>	200	195
<b>04207133409/195-190-P110</b>	195	190
<b>04207133409/190-185-P110</b>	190	185
<b>04207133409/185-180-P110</b>	185	180
<b>04207133409/180-175-P110</b>	180	175

<b>04207133409/175-170-P110</b>	175	170
<b>04207133409/170-165-P110</b>	170	165
<b>04207133409/165-160-P110</b>	165	160
<b>04207133409/160-155-P110</b>	160	155

Zaślepki;

<b>Artykuł</b>	<b>Do wysokości kanału [mm]</b>
<b>672134/310</b>	310
<b>672134/305</b>	305
<b>672134/300</b>	300
<b>672134/295</b>	295
<b>672134/290</b>	290
<b>672134/285</b>	285
<b>672134/280</b>	280
<b>672134/275</b>	275
<b>672134/270</b>	270
<b>672134/265</b>	265
<b>672134/260</b>	260
<b>672134/255</b>	255
<b>672134/250</b>	250
<b>672134/245</b>	245
<b>672134/240</b>	240
<b>672134/235</b>	235
<b>672134/230</b>	230
<b>672134/225</b>	225
<b>672134/220</b>	220
<b>672134/215</b>	215
<b>672134/210</b>	210
<b>672134/205</b>	205
<b>672134/200</b>	200
<b>672134/195</b>	195
<b>672134/190</b>	190
<b>672134/185</b>	185
<b>672134/180</b>	180
<b>672134/175</b>	175
<b>672134/170</b>	170
<b>672134/165</b>	165
<b>672134/160</b>	160
<b>672134/155</b>	155
<b>672134/100</b>	100

Zaślepki z odpływem:

<b>Artykuł</b>	<b>Do wysokości kanału[mm]</b>
<b>67213409/310</b>	310
<b>67213409/305</b>	305
<b>67213409/300</b>	300
<b>67213409/295</b>	295
<b>67213409/290</b>	290
<b>67213409/285</b>	285



<b>67213409/280</b>	280
<b>67213409/275</b>	275
<b>67213409/270</b>	270
<b>67213409/265</b>	265
<b>67213409/260</b>	260
<b>67213409/255</b>	255
<b>67213409/250</b>	250
<b>67213409/245</b>	245
<b>67213409/240</b>	240
<b>67213409/235</b>	235
<b>67213409/230</b>	230
<b>67213409/225</b>	225
<b>67213409/220</b>	220
<b>67213409/215</b>	215
<b>67213409/210</b>	210
<b>67213409/205</b>	205
<b>67213409/200</b>	200
<b>67213409/195</b>	195
<b>67213409/190</b>	190
<b>67213409/185</b>	185
<b>67213409/180</b>	180
<b>67213409/175</b>	175
<b>67213409/170</b>	170
<b>67213409/165</b>	165
<b>67213409/160</b>	160
<b>67213409/155</b>	155