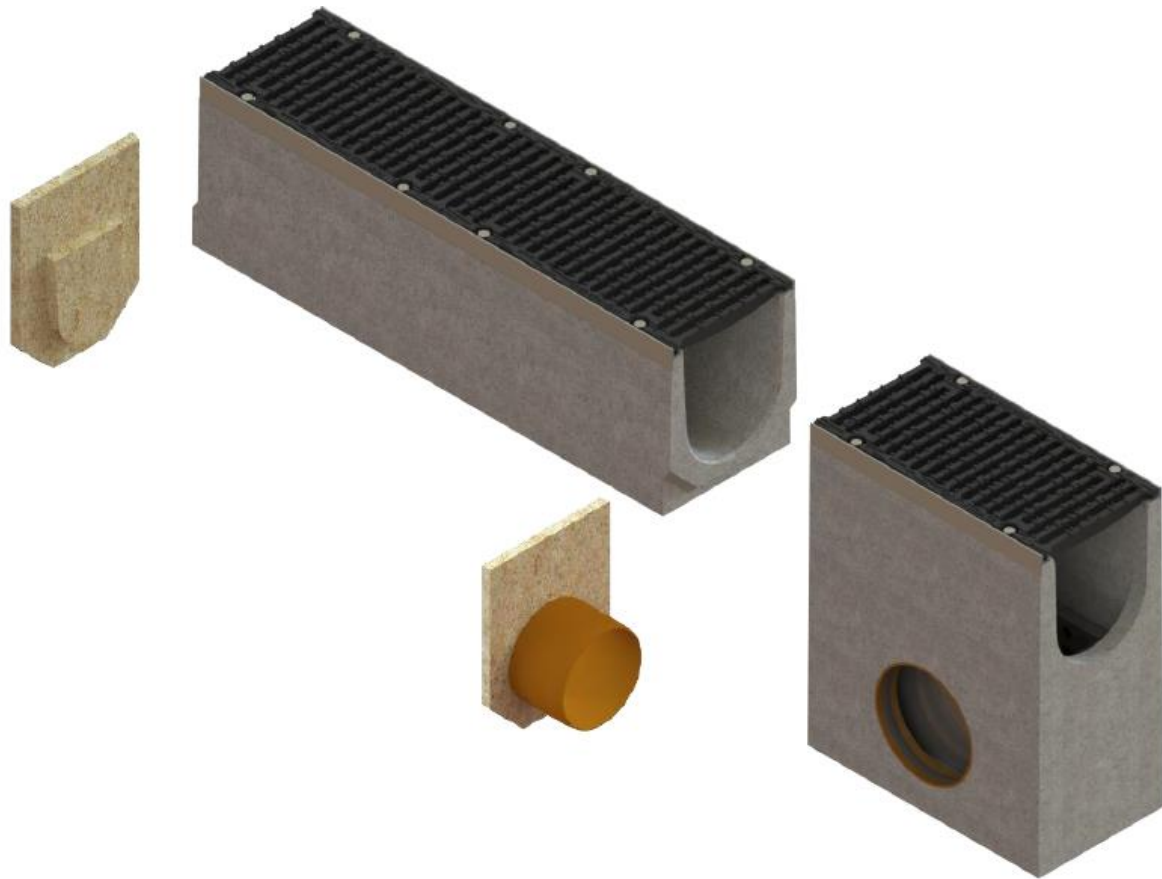


Odwodnienie liniowe Pro DN200 D400



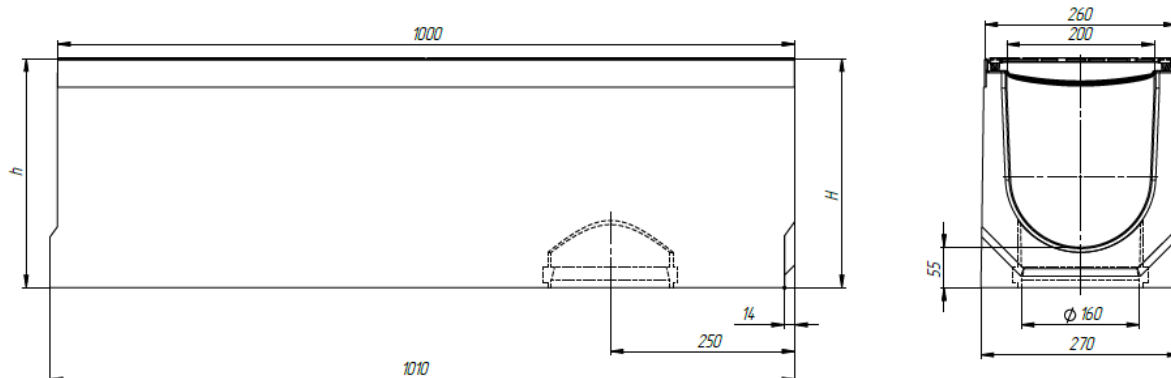
Opis i przeznaczenie

Kanały odwadniające do zbierania i odprowadzania wody powierzchniowej z nawierzchni przeznaczonych do ruchu pieszego i/lub ruchu kołowego.

Komplet odwodnienia o długości 1 m składa się z:

- korytka z wprasowaną ramą stalową
- 2 ruszty żeliwne
- 8 śrub i nakrętek do mocowania rusztów

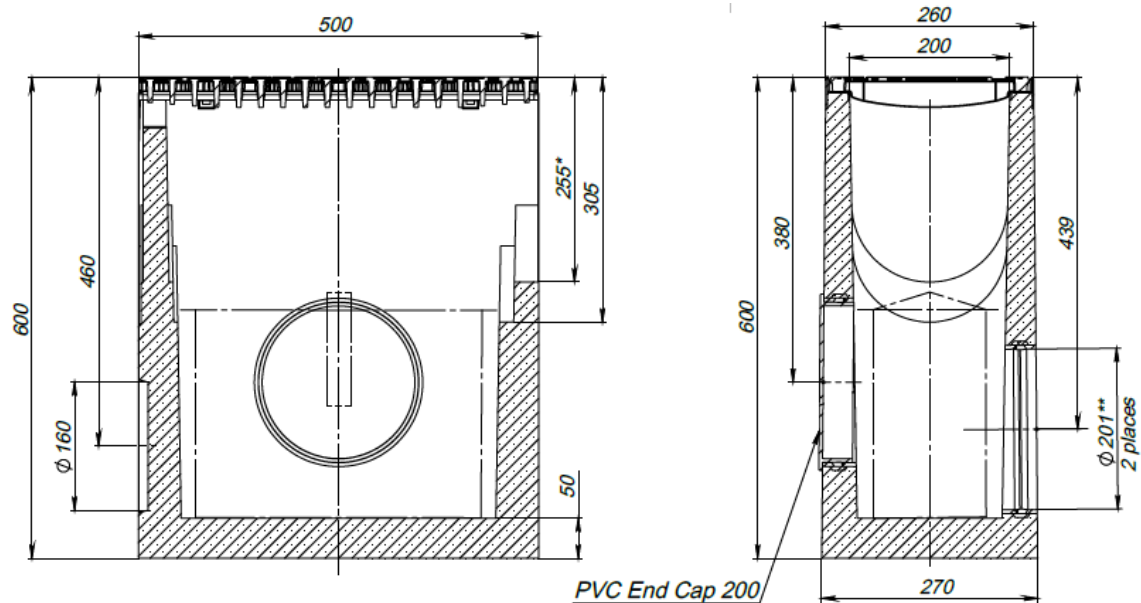
Korytka mogą być wyposażone w odpływ pionowy.



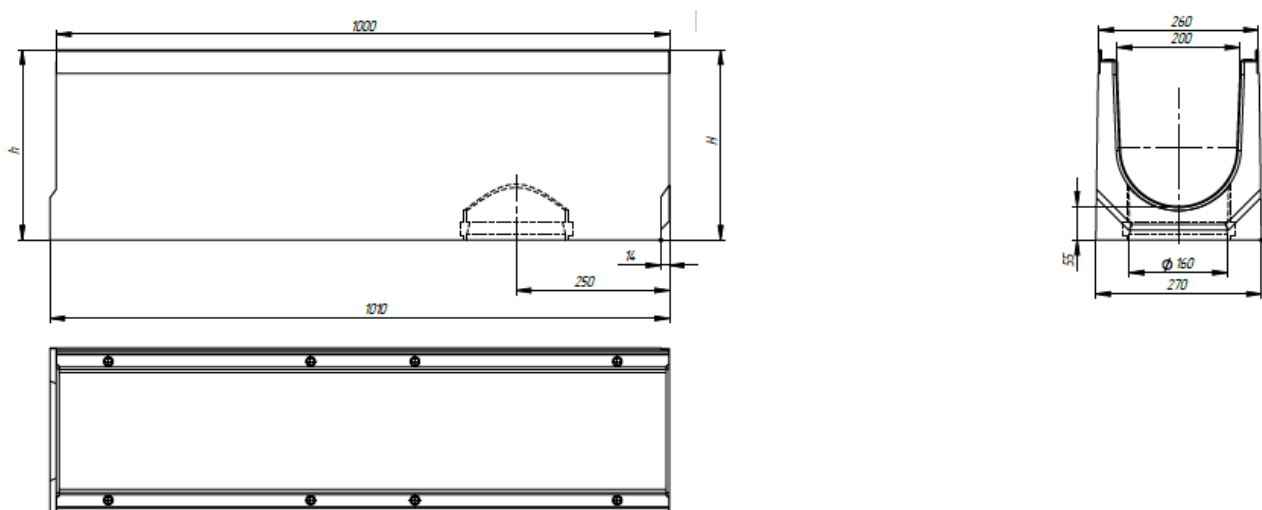
Studzienka systemowa z osadnikiem piasku do odprowadzenia wody powierzchniowej z nawierzchni dróg, stref przemysłowych o dużym natężeniu ruchu pojazdów kołowych ciężkich.

Komplet studzienki systemowej składa się z:

- studzienka systemowa z wprasowaną ramą stalową
- 1 ruszt żeliwny
- 4 śruby i nakrętki do mocowania rusztów

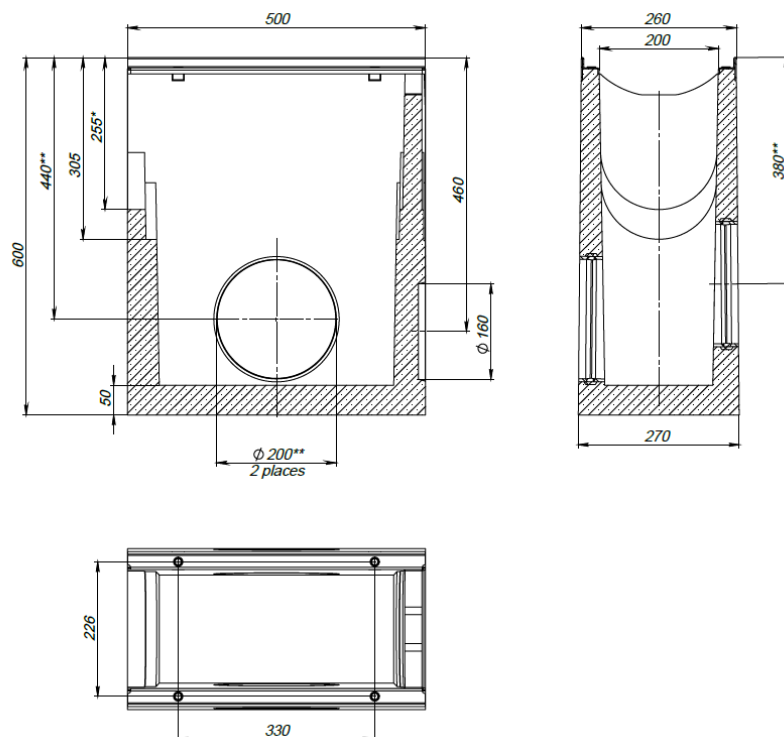


01. Dane techniczne korytek z ramą stalową ocynkowaną



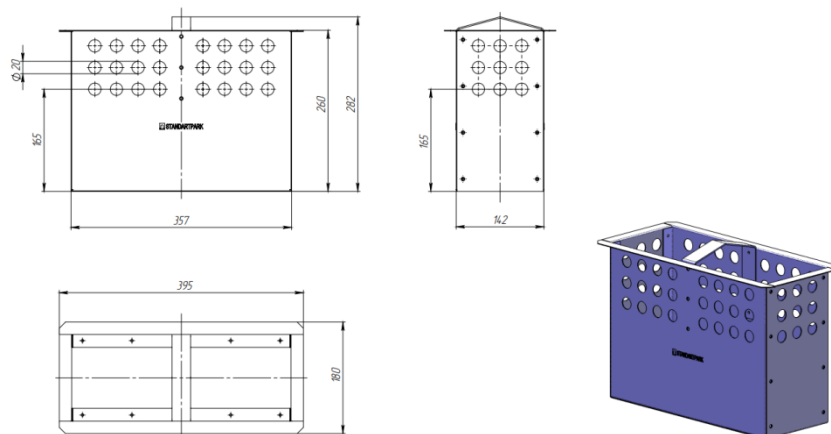
Parametry	Dane
Materiał korytka	Fibrobeton prasowany, wzmocniony włóknem polimerowym
Klasa betonu	Nie niższa niż C35/45 według normy EN 206-1:2003
Mrozoodporność	Beton odporny na długotrwałe działanie mrozu oraz środków rozmrażających (R+) według normy PN - EN 1433
Materiał ramki stalowej	Stal ocynkowana, o grubości 2 mm gat. DX51D, DX52D. Powłoka cynku: od 100 do 275 g/m ²
Klasa obciążenia	D400
Przepustowość wody	od 20 l/s
Długość (mm)	1000
Szerokość zewnętrzna (mm)	260
Szerokość wewnętrzna (mm)	200
Wysokość (mm)	200-360

02. Dane techniczne studzienki systemowej z ramą stalową ocynkowaną



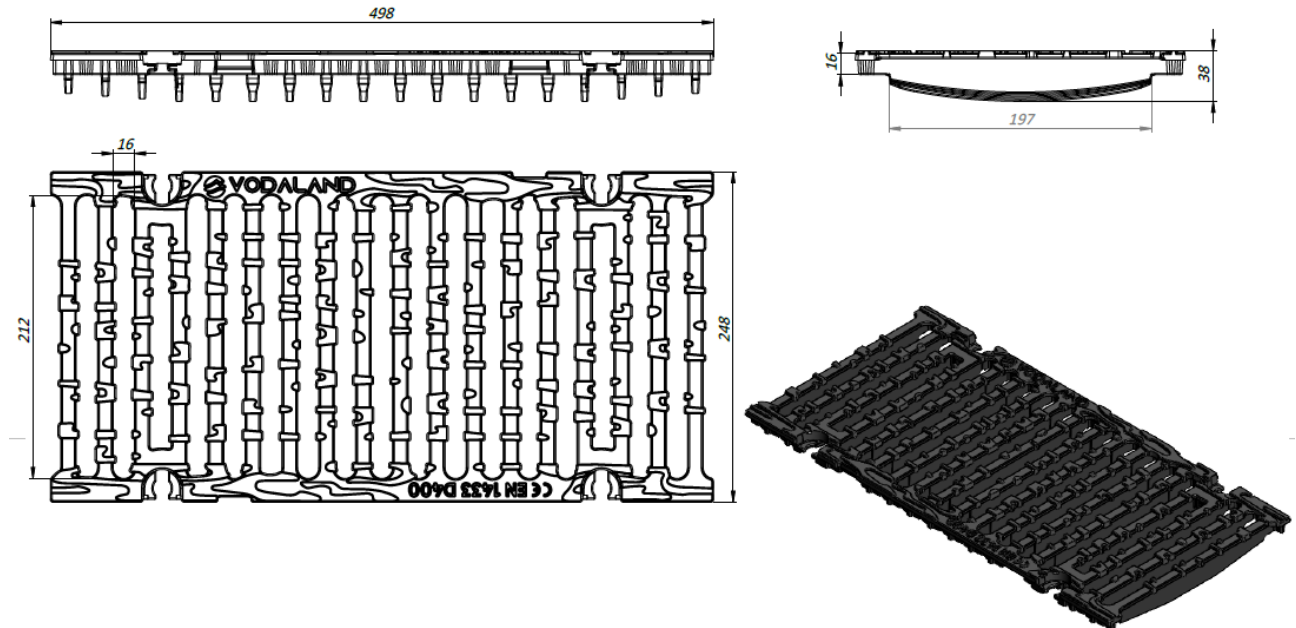
Parametry	Dane
Materiał korpusu	Fibrobeton prasowany, zbrojony włóknem polimerowym
Klasa betonu	Nie niższa C35/45 wg PN-EN 206-1:2003
Mrozoodporność	Beton odporny na długotrwałe działanie mrozu oraz środków rozmrażających (R+) według normy PN - EN 1433
Materiał ramki stalowej	Stal ocynkowana o grubości 2 mm, gat, DX51D, DX52D. Powłoka ocynk: od 100 to 275 g/m ²
Klasa obciążenia	D400
Długość (mm)	500
Szerokość zewnętrzna (mm)	260
Szerokość wewnętrzna (mm)	200
Wysokość (mm)	600

03. Dane techniczne koszyka stalowego 6159



Parametry	Dane
Materiał	Stal ocynkowana o grubości 1 mm, gat. DX51D, DX52D. Powłoka cynku: od 100 do 275 g/m ²
Długość (mm)	395
Szerokość zewnętrzna (mm)	180
Wysokość (mm)	282
Waga (kg)	2,8

04. Dane techniczne rusztu 253043



Parametry	Dane
Materiał rusztu	Żeliwo sferoidalne EN 1563, PN-Zs 40015 lub EN-GJS-500-7 PN- Zs5007
Typ rusztu	Szczelinowy w poprzeczne mostki
Typy powłok antykorozyjnej	Emalia nitrocelulozowa, farba proszkowa, powłoka KTL
Typ mocowania rusztów do korytka	Nakrętki kwadratowe M10 wg DIN 557 ze stali ocynkowanej Podkładki M10 ze stali ocynkowanej Śruby M10x25 z łbem sześciokątnym ze stali ocynkowanej
Długość (mm)	498
Szerokość (mm)	248
Powierzchnia wlotowa (cm²/m)	1200
Klasa obciążenia	D400
Waga (kg)	7,8

Specyfikacja techniczna:

EN 1433:2005/A1:2007 Kanały odwadniające dla obszarów kołowych i piesznych. Wymagania dotyczące klasyfikacji, projektowania i badań, znakowania i oceny zgodności.

Jednostka notyfikująca: ZUS. Instytut Techniczno-Badawczy Budownictwa Praga, N 1020 przetestował kanały i piaskowniki.

Jednostka notyfikująca: Centrum Technologiczne Budownictwa przy Politechnice Rzeszowskiej Sp. z o.o., N 2039 tested the grating

Zakres produktów:

Betonowe studzienki systemowe z rusztem żeliwnym D400:

Artykuł	H [mm]	Komentarz
045871334-P200	600	
045871334-P200-K	600	z koszykiem

Kanały betonowe z rusztem żeliwnym D400:

Kanały bez odpływu:

Artykuł	H [mm]
045071334/360	360
045071334/355	355
045071334/350	350
045071334/345	345
045071334/340	340
045071334/335	335
045071334/330	330
045071334/325	325
045071334/320	320
045071334/315	315
045071334/310	310
045071334/305	305
045071334/300	300
045071334/295	295
045071334/290	290
045071334/285	285
045071334/280	280
045071334/275	275
045071334/270	270
045071334/265	265
045071334/260	260
045071334/255	255
045071334/250	250
045071334/245	245
045071334/240	240
045071334/235	235
045071334/230	230
045071334/225	225
045071334/220	220
045071334/215	215
045071334/210	210
045071334/205	205
045071334/200	200

Kanały z odpływem:

Artykuł	H [mm]
04507133409/360-P160	360
04507133409/355-P160	355
04507133409/350-P160	350

04507133409/345-P160	345
04507133409/340-P160	340
04507133409/335-P160	335
04507133409/330-P160	330
04507133409/325-P160	325
04507133409/320-P160	320
04507133409/315-P160	315
04507133409/310-P160	310
04507133409/305-P160	305
04507133409/300-P160	300
04507133409/295-P160	295
04507133409/290-P160	290
04507133409/285-P160	285
04507133409/280-P160	280
04507133409/275-P160	275
04507133409/270-P160	270
04507133409/265-P160	265
04507133409/260-P160	260
04507133409/255-P160	255
04507133409/250-P160	250
04507133409/245-P160	245
04507133409/240-P160	240
04507133409/235-P160	235
04507133409/230-P160	230
04507133409/225-P160	225
04507133409/220-P160	220
04507133409/215-P160	215
04507133409/210-P160	210
04507133409/205-P160	205
04507133409/200-P160	200

Kanały ze spadkiem 0,5% bez odpływu:

Artykuł	H [mm]	h [mm]
045071334/360-355	360	355
045071334/355-350	355	350
045071334/350-345	350	345
045071334/345-340	345	340
045071334/340-335	340	335
045071334/335-330	335	330
045071334/330-325	330	325
045071334/325-320	325	320
045071334/320-315	320	315
045071334/315-310	315	310
045071334/310-305	310	305
045071334/305-300	305	300
045071334/300-295	300	295
045071334/295-290	295	290
045071334/290-285	290	285
045071334/285-280	285	280
045071334/280-275	280	275

045071334/275-270	275	270
045071334/270-265	270	265
045071334/265-260	265	260
045071334/260-255	260	255
045071334/255-250	255	250
045071334/250-245	250	245
045071334/245-240	245	240
045071334/240-235	240	235
045071334/235-230	235	230
045071334/230-225	230	225
045071334/225-220	225	220
045071334/220-215	220	215
045071334/215-210	215	210
045071334/210-205	210	205
045071334/205-200	205	200

Kanały ze spadkiem 0,5% z odpływem:

Artykuł	H [mm]	h [mm]
04507133409/360-355-P160	360	355
04507133409/355-350-P160	355	350
04507133409/350-345-P160	350	345
04507133409/345-340-P160	345	340
04507133409/340-335-P160	340	335
04507133409/335-330-P160	335	330
04507133409/330-325-P160	330	325
04507133409/325-320-P160	325	320
04507133409/320-315-P160	320	315
04507133409/315-310-P160	315	310
04507133409/310-305-P160	310	305
04507133409/305-300-P160	305	300
04507133409/300-295-P160	300	295
04507133409/295-290-P160	295	290
04507133409/290-285-P160	290	285
04507133409/285-280-P160	285	280
04507133409/280-275-P160	280	275
04507133409/275-270-P160	275	270
04507133409/270-265-P160	270	265
04507133409/265-260-P160	265	260
04507133409/260-255-P160	260	255
04507133409/255-250-P160	255	250
04507133409/250-245-P160	250	245
04507133409/245-240-P160	245	240
04507133409/240-235-P160	240	235
04507133409/235-230-P160	235	230
04507133409/230-225-P160	230	225
04507133409/225-220-P160	225	220
04507133409/220-215-P160	220	215
04507133409/215-210-P160	215	210
04507133409/210-205-P160	210	205
04507133409/205-200-P160	205	200

Zaślepki:

Artykuł	Dla wysokości kanału [mm]
675134/360	360
675134/355	355
675134/350	350
675134/345	345
675134/340	340
675134/335	335
675134/330	330
675134/325	325
675134/320	320
675134/315	315
675134/310	310
675134/305	305
675134/300	300
675134/295	295
675134/290	290
675134/285	285
675134/280	280
675134/275	275
675134/270	270
675134/265	265
675134/260	260
675134/255	255
675134/250	250
675134/245	245
675134/240	240
675134/235	235
675134/230	230
675134/225	225
675134/220	220
675134/215	215
675134/210	210
675134/205	205
675134/200	200

Zaślepki z odpływem:

Artykuł	Do wysokości kanału [mm]
67513409/360	360
67513409/355	355
67513409/350	350
67513409/345	345
67513409/340	340
67513409/335	335
67513409/330	330
67513409/325	325
67513409/320	320
67513409/315	315
67513409/310	310

67513409/305	305
67513409/300	300
67513409/295	295
67513409/290	290
67513409/285	285
67513409/280	280
67513409/275	275
67513409/270	270
67513409/265	265
67513409/260	260
67513409/255	255
67513409/250	250
67513409/245	245
67513409/240	240
67513409/235	235
67513409/230	230
67513409/225	225
67513409/220	220
67513409/215	215
67513409/210	210
67513409/205	205
67513409/200	200