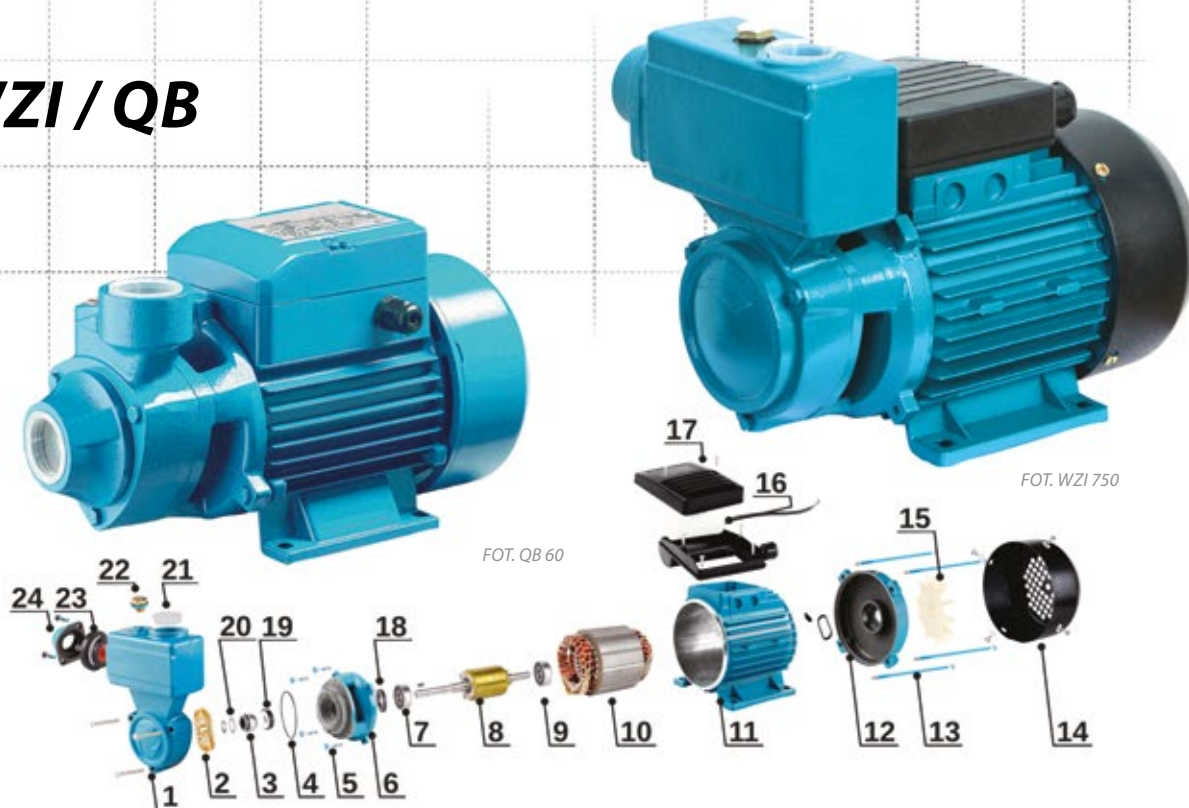


WZI / QB



Jednostupňová samonasávací periferní povrchová čerpadla, určená k čerpání čisté studené vody z vlastních zdrojů a zvyšování tlaku. Oběžná kola čerpadel jsou vyrobena z mosazi. Do pevného litinového tělesa čerpadla je vestavěn zpětný ventil. Motor čerpadla je vybaven tepelnou ochranou. Čerpadlo má napájecí přívod zakončený vidlicí.

URČENÍ:

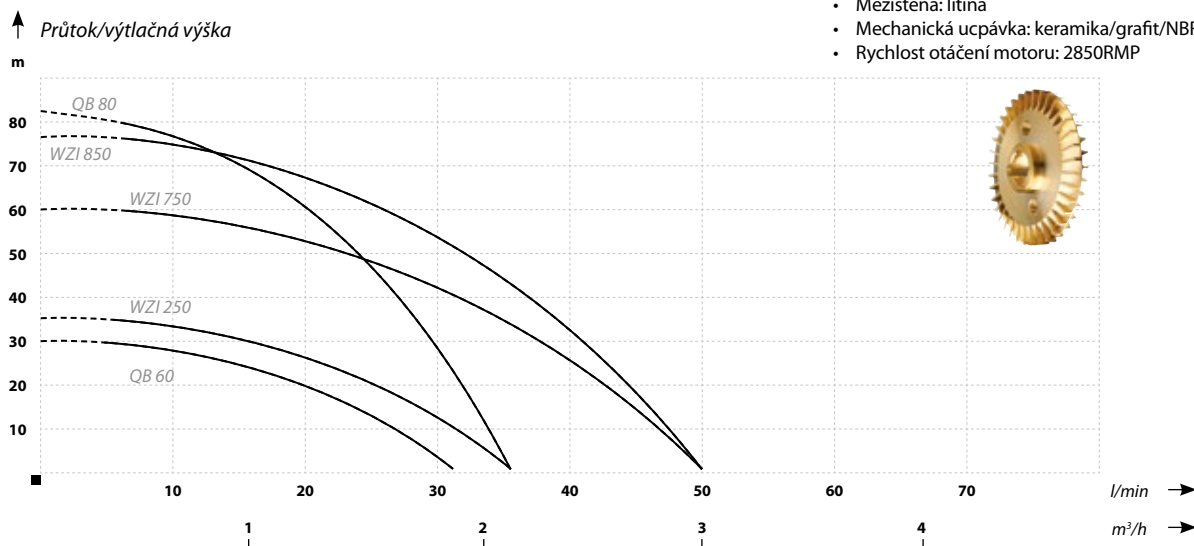
Zásobování vodou v obytných budovách, na chatách a na zahrádkách. Ve spojení s membránovými tlakovými nádržemi jsou použitelná při výstavbě rodinných a bytových domů, v průmyslu a při zavodňování.

Provozní podmínky:

- Maximální teplota tekutiny 40°C
- Maximální okolní teplota 40°C Izolační třída B
- Provozní režim – nepřetržitý
- Bezpečnost – IP44

Materiály:

- Kryt: litina
- Hřídel a rotor: nerezová ocel AISI 304
- Oběžné kolo: mosaz
- Mezistěna: litina
- Mechanická ucpávka: keramika/grafit/NBR
- Rychlost otáčení motoru: 2850RMP



PARAMETRY

Název	Výtlačná výška (m)	Průtok (l/min)	Výkon motoru (W)	Napájení (V)	Sací hloubka (m.)	Vstupní proud (A)	Hrdlo (palce)	Rozměry d/v/š (cm)	Hmotnost (kg)
QB 60	30	32	370	230	6	2,8	1 x 1	21/17/17	4
QB 80	83	35	750	230	8	4	1 x 1	27/20/18	9,8
WZI 250	35	35	250	230	8	1,6	1 x 1	25/21/16	7,5
WZI 750	60	50	750	230	8	5	1 x 1	26/21/18	9,3
WZI 850	78	50	850	230	8	4	1 x 1	28/23/19	10,8