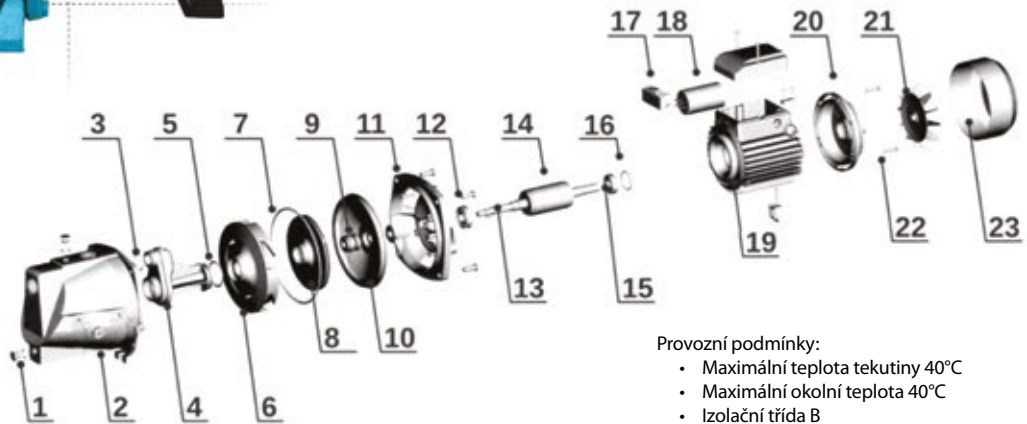


JSW



JSW 100

JSW 150



Jednostupňová samonasávací odstředivá čerpadla, vybavená Venturiho trubicí, která zvyšuje sací hloubku, určená k čerpání čisté studené vody z vlastních zdrojů a zvyšování tlaku. Čerpadla řady JSW jsou velmi účinná a navíc mají výjimečně vysokou sací hloubku. Oběžné kolo čerpadel JSW 200 je vyrobeno z mosazi. Všechna čerpadla řady JSW jsou vybaveny tepelnou ochranou, namontovanou ve vinutí motoru.

URČENÍ:

Zásobování vodou v obytných budovách a zemědělských podnicích, zavodňování zahrad. Ve spojení s membránovými tlakovými nádržemi jsou použitelná při výstavbě rodinných a bytových domů, v průmyslu a při zavodňování.

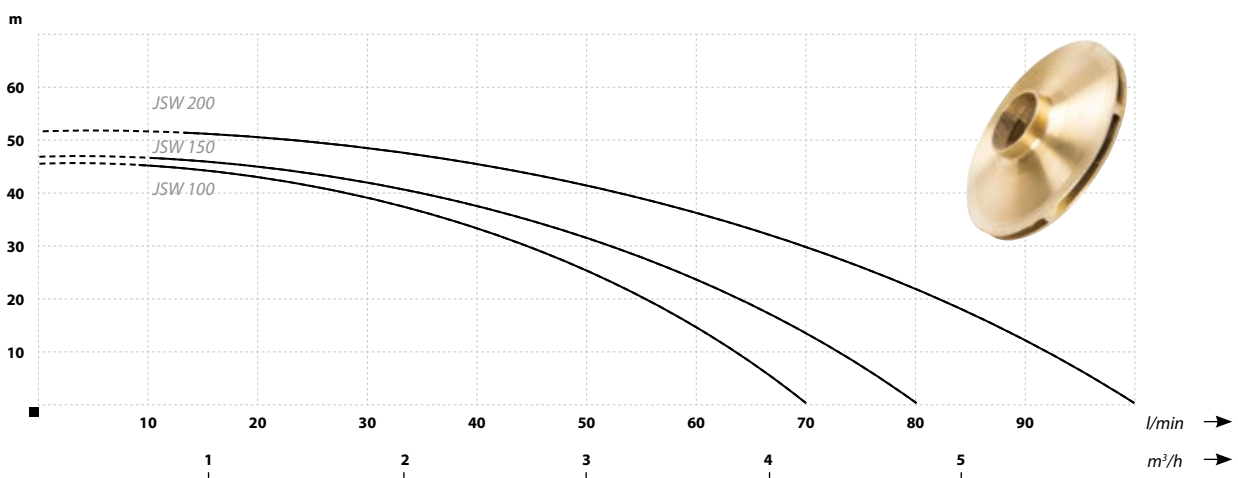
Provozní podmínky:

- Maximální teplota tekutiny 40°C
- Maximální okolní teplota 40°C
- Izolační třída B
- Provozní režim – nepřetržitý
- Bezpečnost – IP44

Materiály:

- Kryt: litina
- Hřídel a rotor: nerezová ocel AISI 304
- Oběžné kolo: noryl / mosaz
- Mezistěna / Konzole:
- nerezová ocel AISI 304 / hliník
- Difuzor/oběžné kolo: noryl
- Mechanická ucpávka: keramika/grafit/NBR
- Rychlost otáčení motoru: 2850RMP

↑ Průtok/výtlačná výška



PARAMETRY

Název	Výtlačná výška (m)	Průtok (l/min)	Výkon motoru (W)	Napájení (V)	Sací hloubka (m.)	Vstupní proud (A)	Hrdlo (palce)	Rozměry d/v/š (cm)	Hmotnost (kg)
JSW 100	45	70	1100	230	8	3,2	1x1	39/21/19	11
JSW 150	46	80	1500	230	8	5,6	1x1	41/21/19	11,5
JSW 200	53	100	1800	230	8	8,2	1x1¼	52/25/22	17