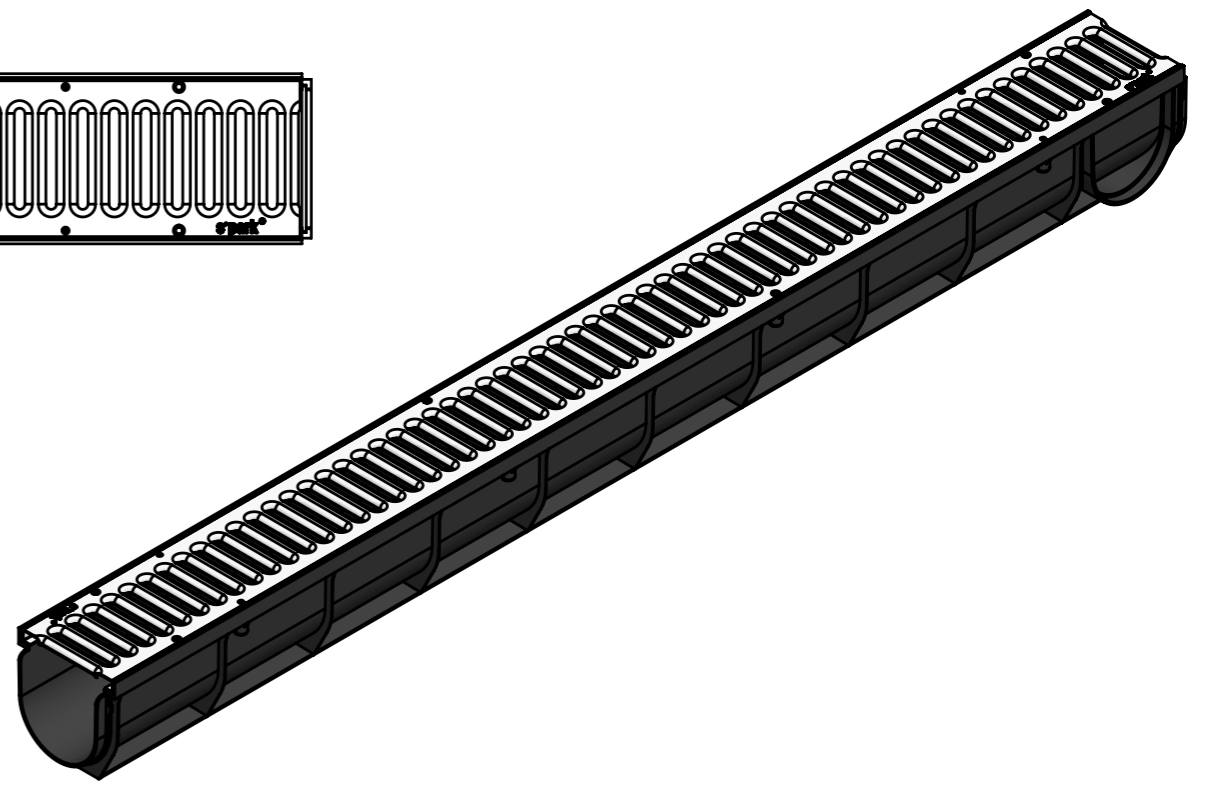
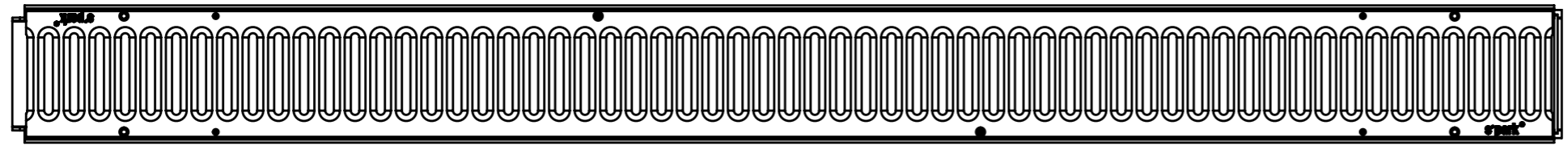
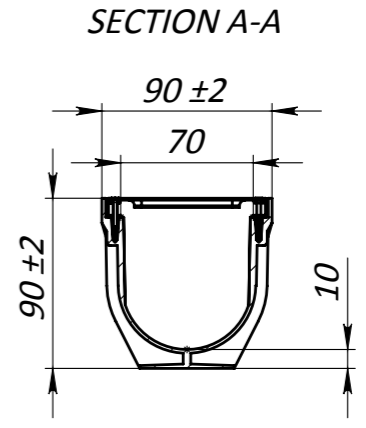
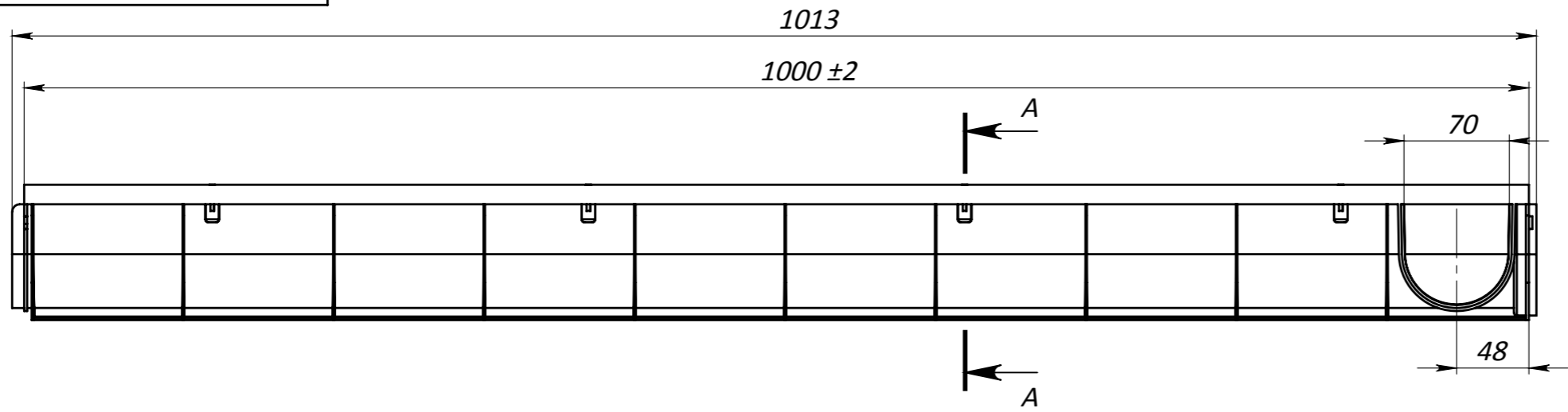


Primary Usage  
Reference No.  
Sign. and date  
Copy inv. No.  
Repl. Inv. No.  
Sign. and date  
Orig. Inv. No.

LV-07.09.09-PP - 088011



1. Powierzchnia przelotowa wody 175 cm<sup>2</sup>

				Art.	088011		
				<b>LV-07.09.09-PP - 088011</b>			
				Let.	Waga	Skala	
Rew.	Str.	Nr. dok.	Podp.	16.05.16		1.46	1:4
				Plastikowy kanał Easy z rusztem ze stali ocynkowanej			
				Klasa obciążenia A			
				Plastik, Stal			
				Strona		Strony 1	
				standartpark			